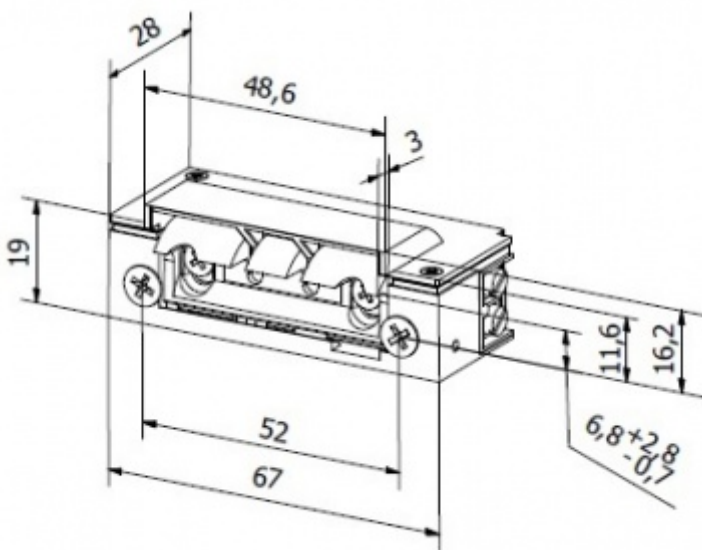
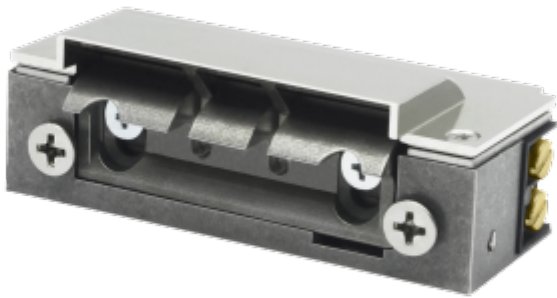


Hartte seria XSHD-C



Elektrozaczepy przeciwpożarowe z **serii XSHD posiadają certyfikat** uprawniający do stosowania we wszystkich rodzajach drzwi dymoszczelnych i przeciwpożarowych o odporności ogniowej **EI60** oraz do drzwi stalowych o odporności ogniowej **EI120** zgodnie z rozporządzeniem CPR 305/2011 oraz zharmonizowaną normą dla elektrozaczepów 14846.

Model XSHD-C posiada zintegrowany wyslizg, który spełnia rolę przewodnicy dla języka zamka klamkowego, co zapobiega uszkodzeniu ościeżnicy i zacinaniu się języka zamka klamkowego. Wyslizg ułatwia montaż, **wymaga mniejszego wycięcia w ościeżnicy** i sprawia, że elektrozaczep staje się niewidoczny dla użytkowników.

Elektrozaczepy z tej serii posiadają **stalowy, radialny zaczepek** (nie wychodzi poza obrys elektrozamka) z **zakresem regulacji 3,5 mm** oraz symetryczną obudowę, co również ułatwia i przyspiesza montaż w prawych i lewych drzwiach a także upraszcza proces otworowania ościeżnic do drzwi ppoż.

Cechy charakterystyczne:

- do każdego rodzaju drzwi przeciwpożarowych o klasyfikacji EI60, do drzwi stalowych o klasyfikacji EI120
- wbudowany wyslizg
- typ pracy NC (normalnie zamknięty) lub NO (rewersyjny)
- symetryczna budowa i radialny zaczepek
- wymiary: szerokość 19 (23,5) mm, wysokość 67 mm, głębokość 28 mm, w wersji z monitoringiem: 19 (23,5) mm x 72,6 mm x 28,5 mm
- wytrzymałość mechaniczna – nacisk 3500 N (350 kg)
- wytrzymałość mechaniczna – cykle otwierania 200.000
- do drzwi lewych i prawych
- regulowany zaczepek w zakresie 3,5 mm

Dostępne modele:

- standardowy (U)
- rewersyjny (R - montaż na zamku dodatkowym)
- niskoprądowy (N)
- z monitoringiem (M)
- z warystorem (V)

Dane elektryczne

BIRA®

BIRA Spółka z ograniczoną odpowiedzialnością Spółka Komandytowa

ul. Falencka 1B, 05-090 Janki

NIP: 5342544757

bira@bira.pl tel: +48 22 723 90 17

	12-24 AC/DC	12AC/DC	12DC	12DC rewers	24AC/DC	24DC	24DC rewers
Indeks	XSHD00U-C	XSHD12U-C	XSHD12N-C	XSHD12R-C	XSHD24U-C	XSHD24N-C	XSHD24R-C
Tolerancja napięcia (V)	AC 10-26 DC 10-26	10-14	10-14	10-14	21-26	20-26	20-26
Oporność (Ohm)	46	17,6	60	60	60	230	230
Pobór prądu AC (mA)	12V 185 24V 370	480	-	-	280	-	-
Pobór prądu DC (mA)	12V 260 24V 520	680	200	200	400	100	100
Praca ciągła pod prądem (100%ED)	tak, przy 12V DC	nie	tak	tak	nie	tak	tak